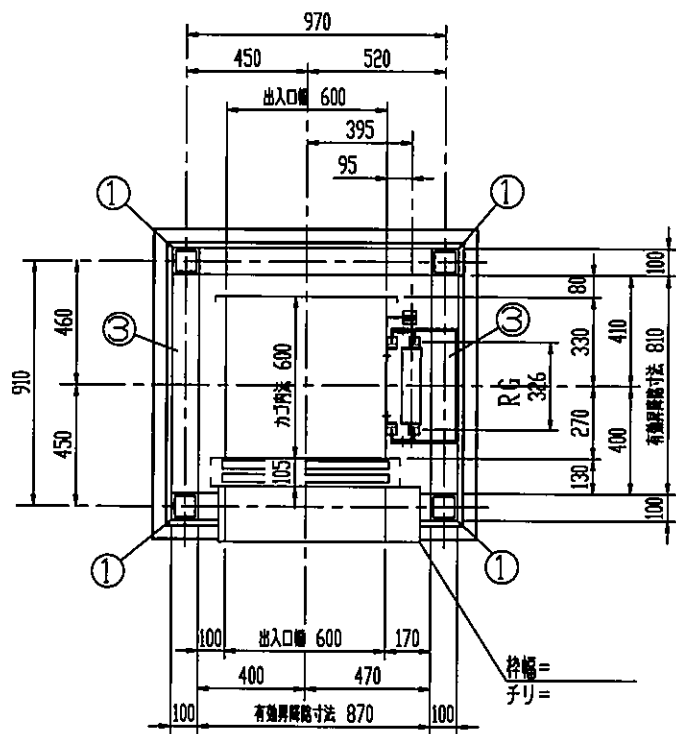


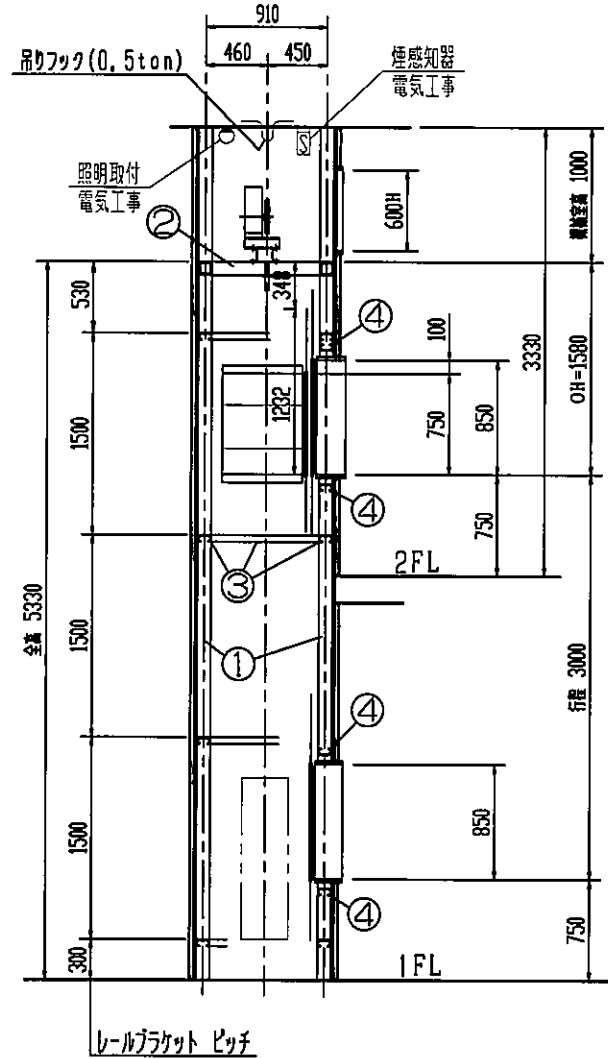
機械室平面図 S=1:20



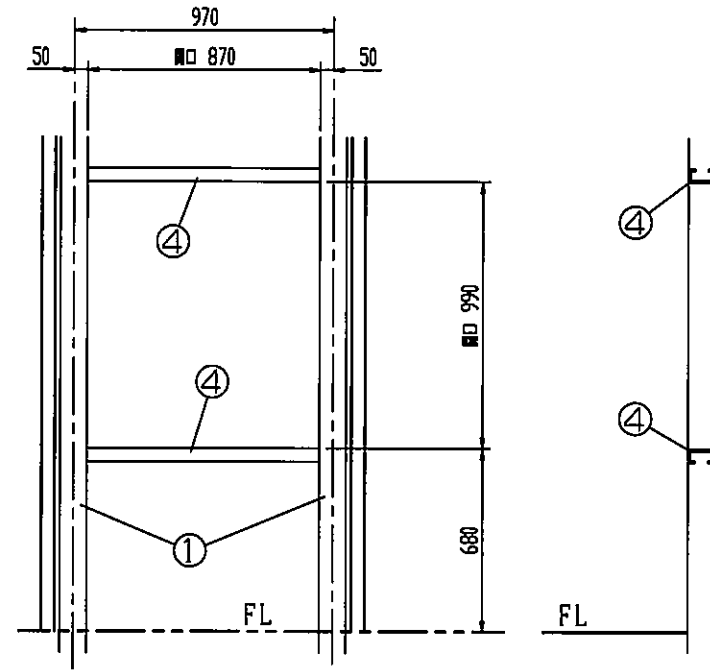
昇降路平面図 S=1:20

建築工事

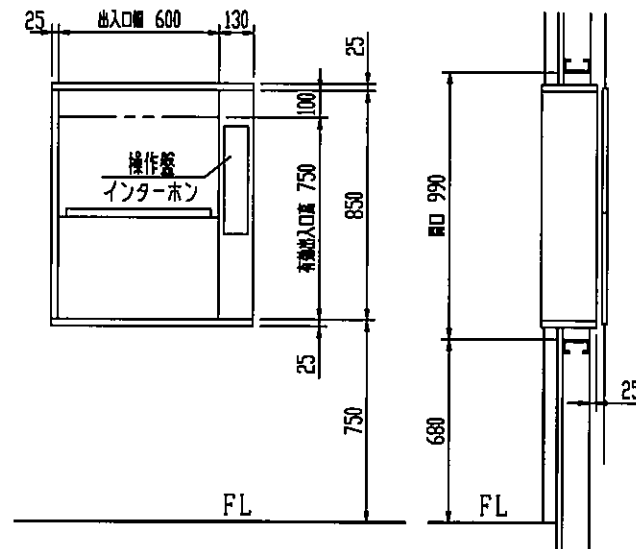
符号	部材	名称
①	□100×100×3.2	柱
②	H100×100×6×8	マシンビーム受け
③	C100×50×20×3.2	レールブラケット受け
④	C100×50×20×3.2	三方枠取付材



昇降路断面図 S=1:40



出入口正面鉄骨孔明図及び断面図 S=1:20



出入口正面図及び断面図 S=1:20

仕様	
用途	小荷物用
型式	ST-50-S45
最大積載量	50 kg
電動機	3相 200V 60 Hz 0.75kW
昇降速度	45 m/min
制御方式	インバータ制御
操作方式	相互階操作方式
行程	3m 000
全高	5m 330
停止箇所	1~2 階 2 停止
カゴ内法	600W× 600D× 750H
有効出入口寸法	600W× 750H
出入口扉(手)	2枚扉上下開き式
カゴ扉(手)	2枚扉上下開き式
標示装置	使用中灯・位置表示灯(到着灯兼用)
連絡装置	インターホン
ワイヤロープ	径 6m/m 2本掛
ガイドレール	カゴ側 L40×40×5 ウェイト側 L40×40×5
安全装置	ドアスイッチ, ドアロック
カウンターウェイト	45% 加減式
その他の装置	到着ブザー, 扉開放警告ブザー 空転防止装置, 出入口扉=遮炎対策済(相しゃくり)

出入口仕様

三方枠	鋼板1, 6tウレタン樹脂塗装
扉	鋼板1, 6tウレタン樹脂塗装
扉板	ステンレス鋼板1, 5tヘヤーライン仕上

カゴ仕様

天井	鋼板1, 6tウレタン樹脂塗装
壁	鋼板1, 6tウレタン樹脂塗装
床	ステンレス鋼板1, 5tヘヤーライン仕上
欄干(二段)	ステンレス鋼板1, 5tヘヤーライン仕上
扉	鋼板1, 6tウレタン樹脂塗装

※出入口はエレベータ協会標準JEAS-207に定めた構造を採用していますので、平12建告第1360号による遮炎、遮煙性能を有する防火設備と見なされます。

除外工事。確認事項

- 建築工事関係除外工事
1. 昇降路の築造及びビット防水工事。
  2. 各階出入口の孔あけ工事。
  3. 三方枠取付後の三方枠回りのモルタル詰め及び仕上工事。
  4. 機械室の築造工事及び吊点検口(施設付鋼板製一式)設置工事。
  5. 昇降路頂部又は機械室天井部の煙感知器取付工事。
  6. 機械室天井又は昇降路頂部にフック(0.5ton)の設置工事。

設備工事関係除外工事

1. 動力電源(接地線を含む)及び照明用電源(AC100V)の、機械室制御盤迄の引込工事。
2. 機械室の照明設備及び点検用コンセント設備工事。

確認事項

1. 昇降路及び機械室内に他用途の配管、タクトが露出しないこと。
2. 昇降路壁には配管類を埋め込まないこと。
3. 機械室出入口扉は施設付鋼板製とすること。
4. 電源電圧の変動率は+5~-5%以内のこと。

段納

小荷物専用昇降機据付図

工番	担当	製図	日付
組数	株式会社 精 電 社		
図番	ST-50-S45		