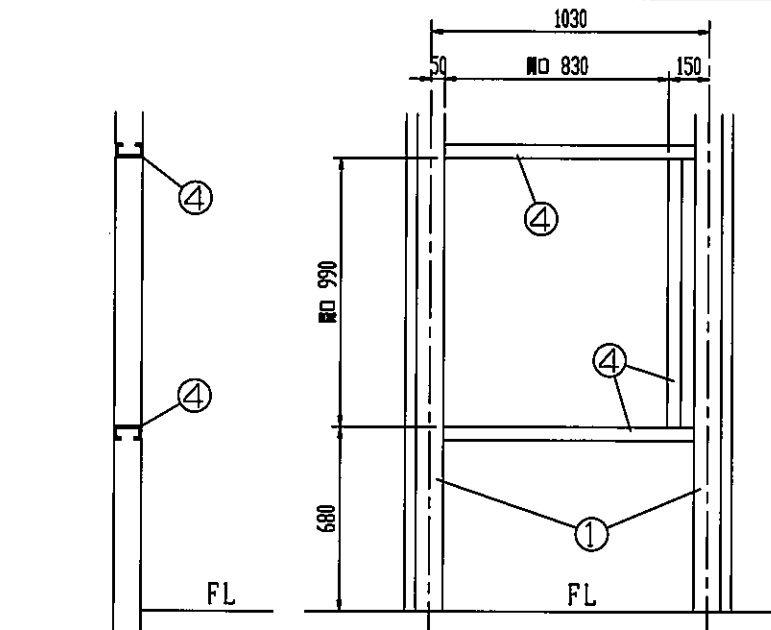
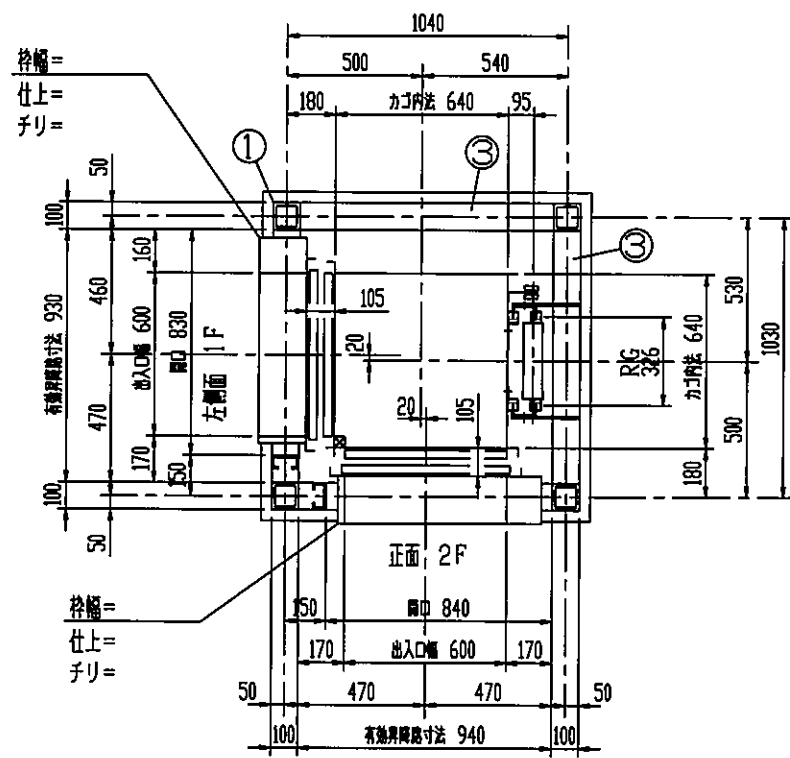


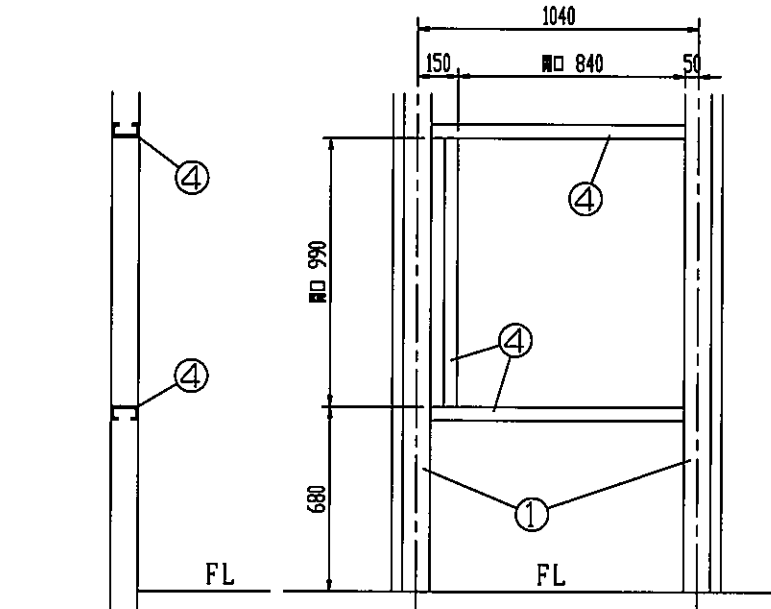
機械室平面図 S=1:20



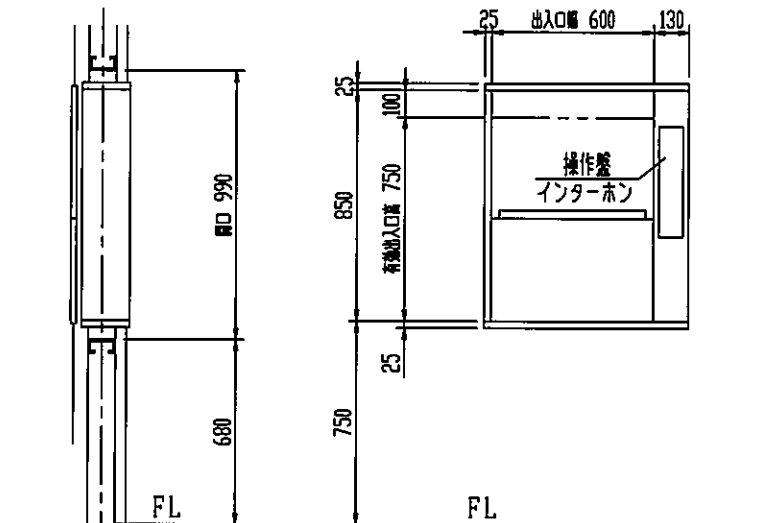
1F 出入口正面鉄骨孔明図及び断面図 S=1:20



昇降路平面図 S=1:20



2F 出入口正面鉄骨孔明図及び断面図 S=1:20

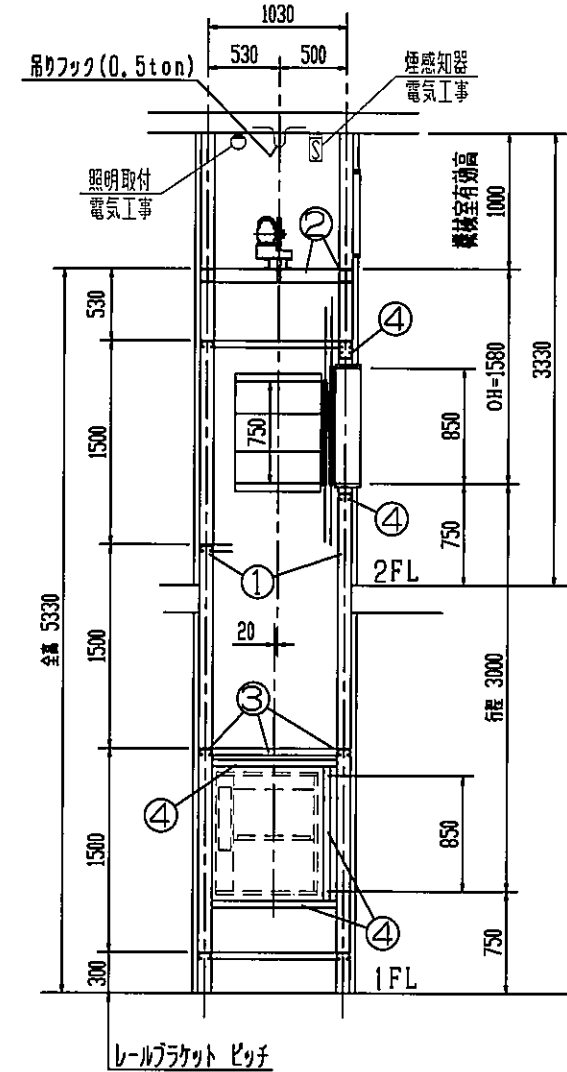


出入口正面図及び断面図 S=1:20

本図は正面2FLを示す。左側面1FLは本図と左右勝手反対とする。

建築工事

符号	部材	名称
①	□100×100×3.2	柱
②	H100×100×6×8	マシンビーム受け
③	□100×50×20×3.2	レールブラケット受け
④	□100×50×20×3.2	三方枠取付材



昇降路断面図 S=1:40

仕様	
用途	荷物用
型式	ST-50-L45
最大積載量	50 kg
電動機	3相 200V 60Hz 0.75kW
昇降速度	45m/min
制御方式	インバータ制御
操作方式	相互操作方式
行程	3m 000
全高	5m 330
停止箇所	正面 2階 右側面 1階 2停止
カゴ内法	640W×640D×750H
出入口有効寸法	600W×750H
出入口扉 (手)	2枚扉上下開き式
カゴ扉 (手)	2枚扉上下開き式
標示装置	使用中灯・位置表示灯 (到着灯兼用)
連絡装置	インターホン
ワイヤロープ	径 6m/m 2本掛
ガイドレール	カゴ側 L40×40×5 ウェイト側 L40×40×5
安全装置	ドアスイッチ, ドアロック
カウンターウェイト	45% 加減式
その他の装置	到着ブザー, 扉開放禁止ブザー, 空転防止装置

出入口仕様	
三方枠	鋼板1.6tウレタン樹脂塗装
扉	鋼板1.6tウレタン樹脂塗装
床板	ステンレス鋼板1.5tヘヤーライン仕上

カゴ仕様	
天井	鋼板1.6tウレタン樹脂塗装
壁	鋼板1.6tウレタン樹脂塗装
床	ステンレス鋼板1.5tヘヤーライン仕上
側板 (二段)	ステンレス鋼板1.5tヘヤーライン仕上
扉	鋼板1.6tウレタン樹脂塗装

※出入口はエレベータ協会標準JEAS-207に定めた構造を採用していますので、平12建第1360号による遮炎、遮煙性能を有する防火設備と見なされます。

除外工事。確認事項

建築工事

- 昇降路の築造及びビット防水工事。
- 各階出入口の孔あけ工事。
- 三方枠取付後の三方枠回りのモルタル詰め及び仕上工事。
- 機械室の築造工事及び点検口 (施錠付鋼板製一式) 設置工事。
- 昇降路頂部又は機械室天井部の煙感知器取付工事。
- 機械室天井又は昇降路頂部にフック (0.5ton) の設置工事。

設備工事

- 動力電源 (接地線を含む) の、機械室制御盤迄の引込工事。
- 機械室の点検用コンセント設備工事。

確認事項

- 昇降路及び機械室内に他用途の配管、ダクトが露出しないこと。
- 昇降路壁には配管類を埋め込まないこと。
- 機械室出入口扉は施錠付鋼板製とすること。
- 電源電圧の変動率は+5%~5%以内のこと。

小荷物専用昇降機据付図			
工番	担当	製図	日付
株式会社 精電社			
図番	ST-50-L45		