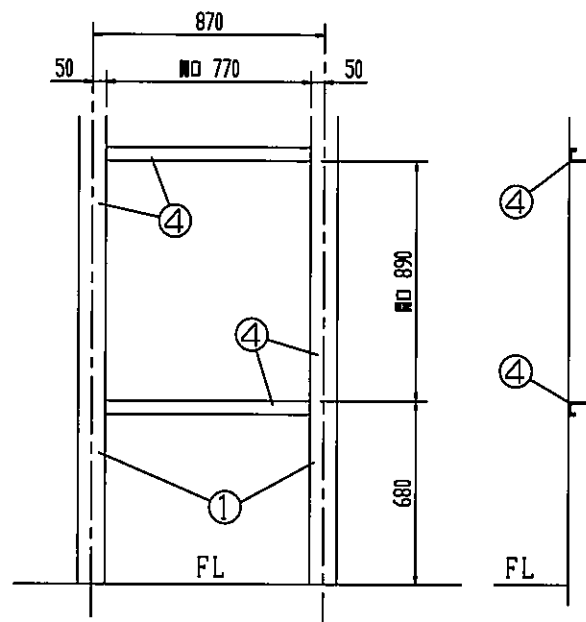
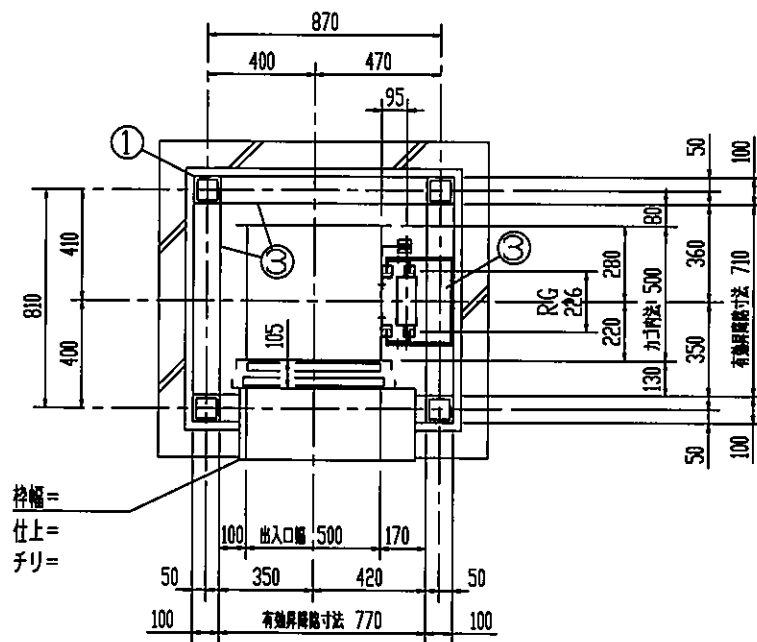


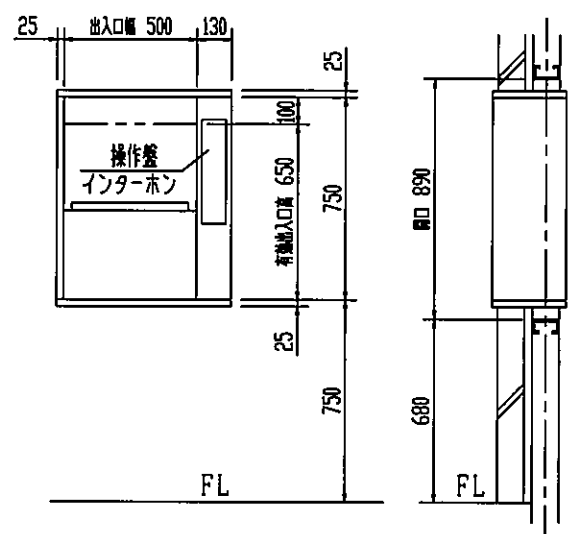
機械室平面図 S=1:20



出入口正面鉄骨孔明図及び断面図 S=1:20



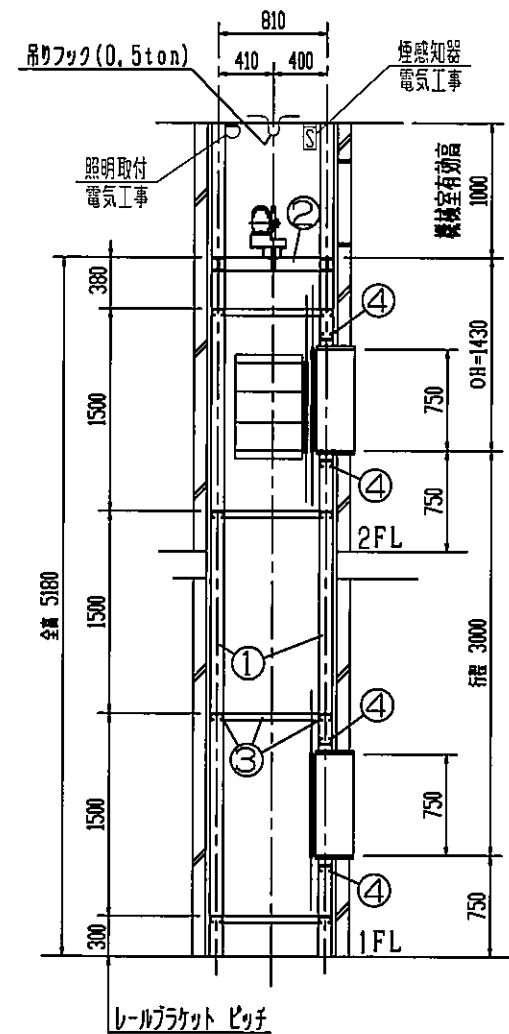
昇降路平面図 S=1:20



出入口正面図及び断面図 S=1:20

建築工事

| 符号 | 部材 | 名番 |
|----|-----------------|------------|
| ① | □100×100×3, 2 | 柱 |
| ② | H100×100×6×8 | マシンビーム受け |
| ③ | C100×50×20×3, 2 | レールブラケット受け |
| ④ | C100×50×20×3, 2 | 三方枠取付材 |



昇降路断面図 S=1:40

| 仕様 | |
|-----------|--|
| 用途 | 荷物用 |
| 型式 | ST-30-S45 |
| 最大積載量 | 30 kg |
| 電動機 | 3相200V 60Hz 0.75kW |
| 昇降速度 | 45m/min |
| 制御方式 | インバータ制御 |
| 操作方式 | 相互階操作方式 |
| 行程 | 3m 000 |
| 全高 | 5m 180 |
| 停止箇所 | 1~2階 2停止 |
| カゴ内法 | 500W×500D×650 H |
| 出入口有効寸法 | 500W×650 H |
| 出入口扉(手) | 2枚扉上下開き式 |
| カゴ扉(手) | 2枚扉上下開き式 |
| 標示装置 | 使用中灯・位置表示灯(到着灯兼用) |
| 連絡装置 | インターホン |
| ワイヤロープ | 径 6m/m 2本掛 |
| ガイドレール | カゴ側 L40×40×5 ウエイト側 L40×40×5 |
| 安全装置 | ドアスイッチ, ドアロック |
| カウンターウエイト | 45% 加減式 |
| その他の装置 | 到着ブザー, 扉開放警告ブザー, 空転防止装置 出入口扉=防塵対策済 |

出入口意匠

| | |
|-----|----------------------|
| 三方枠 | 鋼板1, 6tウレタン樹脂塗装 |
| 扉 | 鋼板1, 6tウレタン樹脂塗装 |
| 階板 | ステンレス鋼板1, 5tヘヤーライン仕上 |

カゴ意匠

| | |
|--------|----------------------|
| 天井 | 鋼板1, 6tウレタン樹脂塗装 |
| 壁 | 鋼板1, 6tウレタン樹脂塗装 |
| 床 | ステンレス鋼板1, 5tヘヤーライン仕上 |
| 側板(二段) | ステンレス鋼板1, 5tヘヤーライン仕上 |
| 扉 | 鋼板1, 6tウレタン樹脂塗装 |

※出入口はエレベータ協会標準JEAS-207に定めた構造を採用していますので、平12発第1360号による遮炎、遮煙性能を有する防火設備と見なされます。

除外工事。確認事項

建築工事

- 昇降路の築造及びピット防水工事。
- 各階出入口の孔あけ工事。
- 三方枠取付後の三方枠回りのモルタル詰め及び仕上工事。
- 機械室の築造工事及び吊点鉄口(施錠付鋼板製一式)設置工事。
- 昇降路頂部又は機械室天井部の煙感知器取付工事。
- 機械室天井又は昇降路頂部にフック(0.5ton)の設置工事。

設備工事

- 動力電源(接地線を含む)の、機械室制御盤迄の引込工事。
- 機械室の点検用コンセント設備工事。

確認事項

- 昇降路及び機械室内に他用途の配管、ダクトが露出しないこと。
- 昇降路壁には配管類を埋め込まないこと。
- 機械室出入口扉は施錠付鋼板製とすること。
- 電源電圧の変動率は+5~-5%以内のこと。

| 取納 | | | |
|-------------|-----------|----|----|
| 小荷物専用昇降機据付図 | | | |
| 工番 | 担当 | 製図 | 日付 |
| 組数 | 株式会社 精電社 | | |
| 図番 | ST-30-S45 | | |