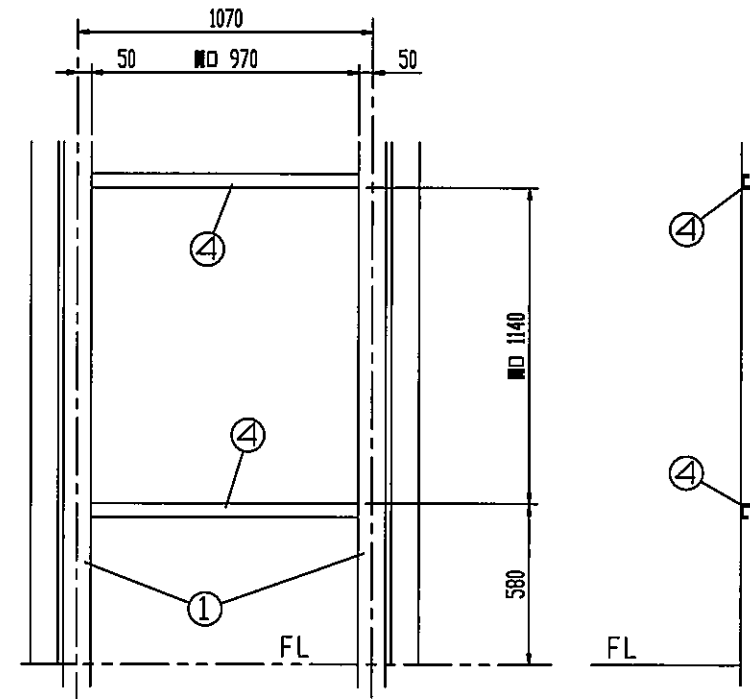


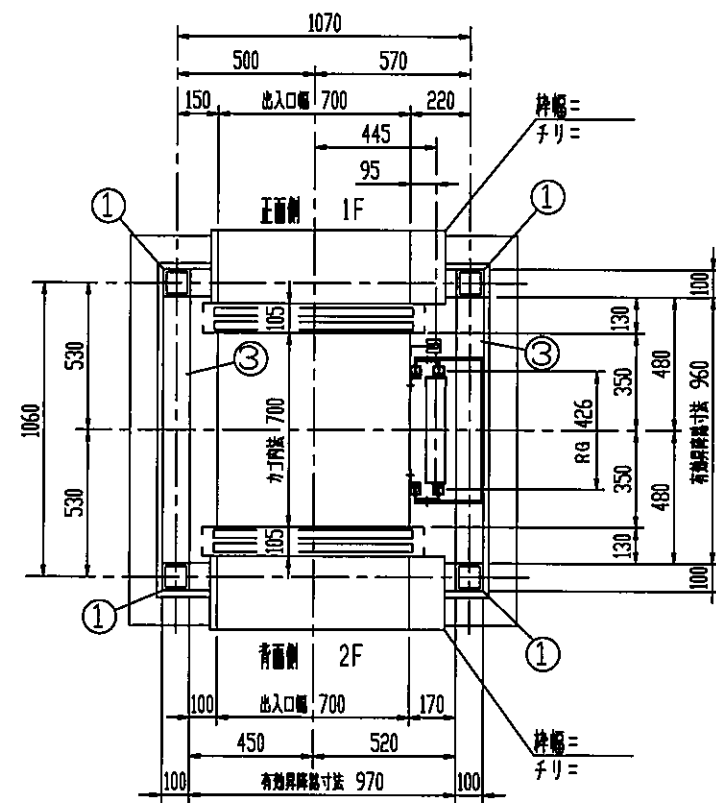
機械室平面図 S = 1 : 20

建築工事

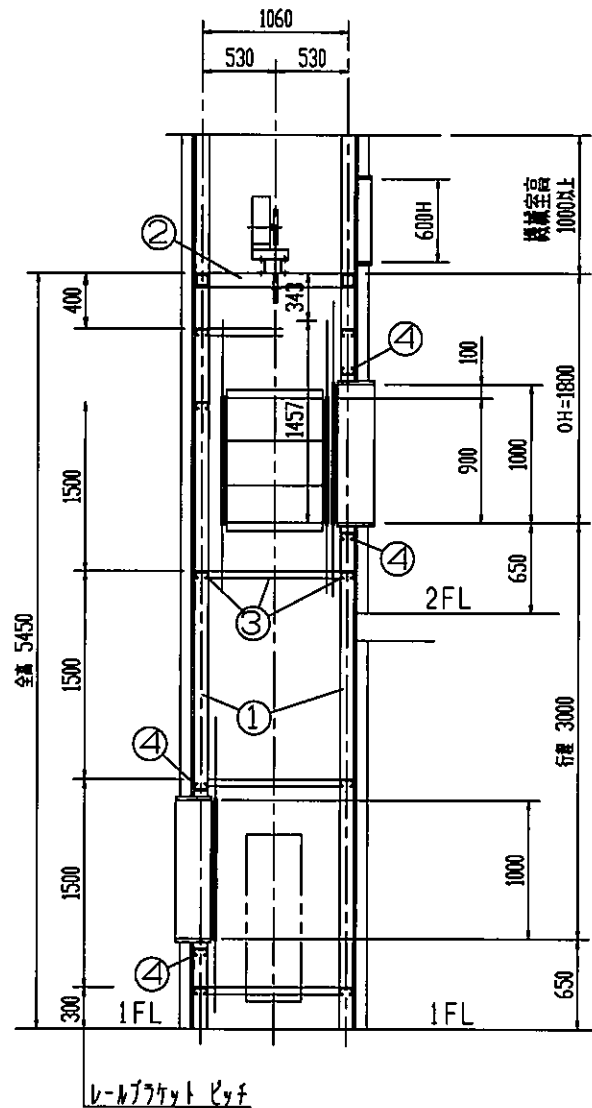
| 符号 | 部材 | 名称 |
|----|----------------|------------|
| ① | □100×100×3.2 | 柱 |
| ② | H100×100×6×8 | マシソビーム受け |
| ③ | C100×50×20×3.2 | レールブラケット受け |
| ④ | C100×50×20×3.2 | 三方枠取付材 |



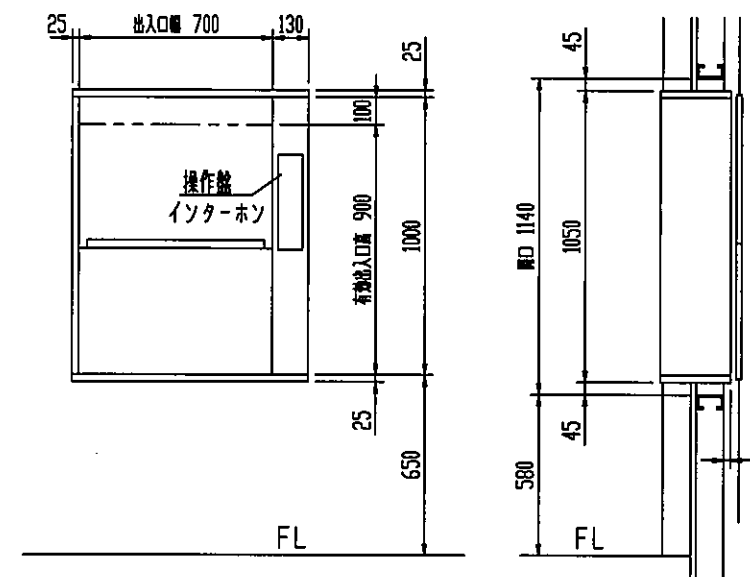
出入口正面鉄骨孔明図及び断面図 S = 1 : 20



昇降路平面図 S = 1 : 20



昇降路断面図 S = 1 : 40



出入口正面図及び断面図 S = 1 : 20

本図は背面側2F出入口を示す。正面側1F出入口は本図と左右勝手反対とする。

| 仕様 | |
|-----------|--------------------------------|
| 用途 | 小荷物用 |
| 型式 | ST-100-D45 |
| 最大積載量 | 100kg |
| 電動機 | 3相 200V 60Hz 0.75kW |
| 昇降速度 | 45 m/min |
| 制御方式 | インバータ制御 |
| 操作方式 | 相互階操作方式 |
| 行程 | 3m 000 |
| 全高 | 5m 450 |
| 停止箇所 | 正面側 1階 背面側 2階 2停止 |
| カゴ内法 | 700W×700D×900H |
| 有効出入口寸法 | 700W×900H |
| 出入口扉(手) | 2枚扉上下開き式 |
| カゴ扉(手) | 2枚扉上下開き式 |
| 標示装置 | 使用中灯・位置表示灯(到着灯兼用) |
| 連絡装置 | インターホン |
| ワイヤロープ | 径 6m/m 2本掛 |
| ガイドレール | カゴ側 L40×40×5 ウエイト側 L40×40×5 |
| 安全装置 | ドアスイッチ、ドアロック |
| カウンターウエイト | 45% 加減式 |
| その他の装置 | 到着ブザー、扉開放禁止ブザー 空転防止装置 |

| 出入口意匠 | |
|-------|--------------------|
| 三方枠 | 鋼板1.6tウレタン樹脂塗装 |
| 扉 | 鋼板1.6tウレタン樹脂塗装 |
| 断板 | ステンレス鋼板1.5tヘヤライン仕上 |

| カゴ意匠 | |
|--------|--------------------|
| 天井 | 鋼板1.6tウレタン樹脂塗装 |
| 壁 | 鋼板1.6tウレタン樹脂塗装 |
| 床 | ステンレス鋼板1.5tヘヤライン仕上 |
| 断板(二段) | ステンレス鋼板1.5tヘヤライン仕上 |
| 扉 | 鋼板1.6tウレタン樹脂塗装 |

*出入口はエレベータ協会標準JEAS-207Aに定めた構造を採用していますので、平12建告第1360号による遮炎、遮煙性能を有する防火設備と見なされます。

除外工事。確認事項

- 建築工事関係除外工事
- 昇降路の築造及びピット防水工事。
 - 各階出入口の孔あけ工事。
 - 三方枠取付後の三方枠回りのモルタル詰め及び仕上工事。
 - 機械室の築造工事及び点検口(施設付鋼板製一式)設置工事。
 - 昇降路頂部又は機械室天井部の煙感知機取付工事。
 - 機械室天井又は昇降路頂部に7tク(0.5ton)の設置工事。

- 設備工事関係除外工事
- 動力電源(接地線を含む)及び照明用電源(AC100V)の、機械室制御盤迄の引込工事。
 - 機械室の照明設備及び点検用コンセント設備工事。

- 確認事項
- 昇降路及び機械室内に他用途の配管、ダクトが露出しないこと。
 - 昇降路壁には配管類を埋め込まないこと。
 - 機械室出入口扉は施設付鋼板製とすること。
 - 電源電圧の変動率は+5~-5%以内のこと。

| 取納 | | | |
|-------------|------------|----|----|
| 小荷物専用昇降機据付図 | | | |
| 工番 | 担当 | 製図 | 日付 |
| 組数 | 株式会社 精電社 | | |
| 図番 | ST-100-D45 | | |