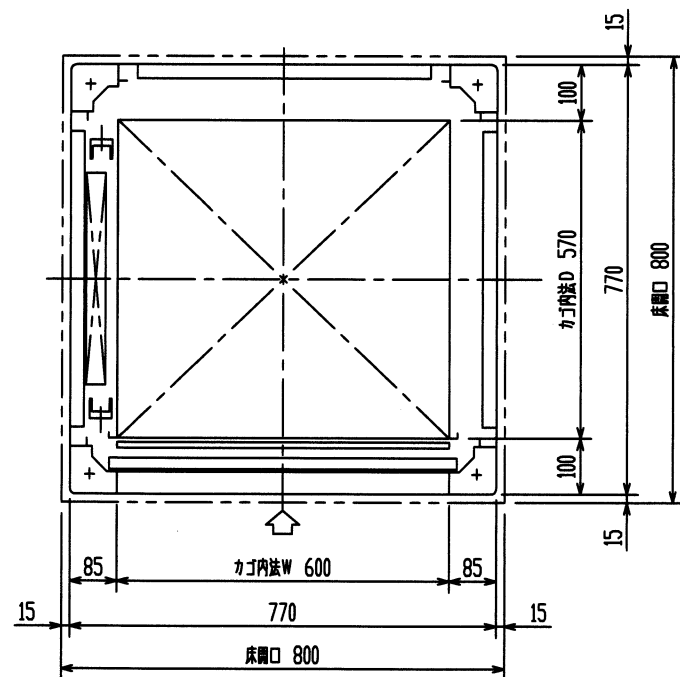
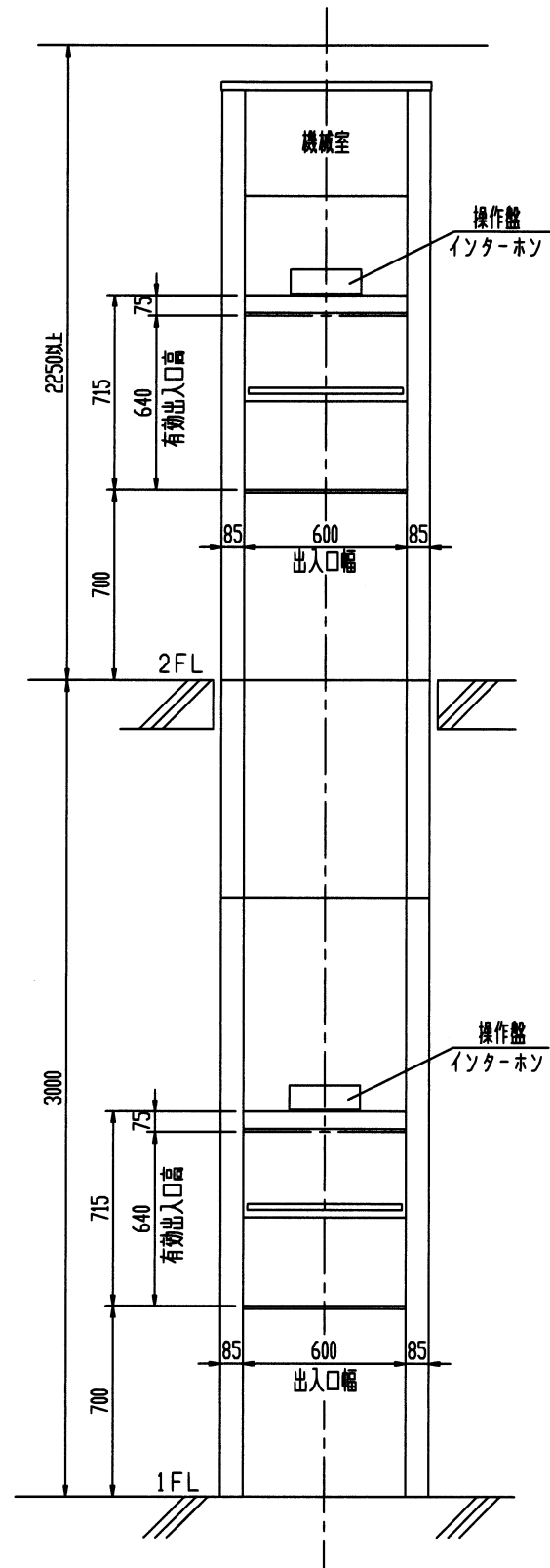


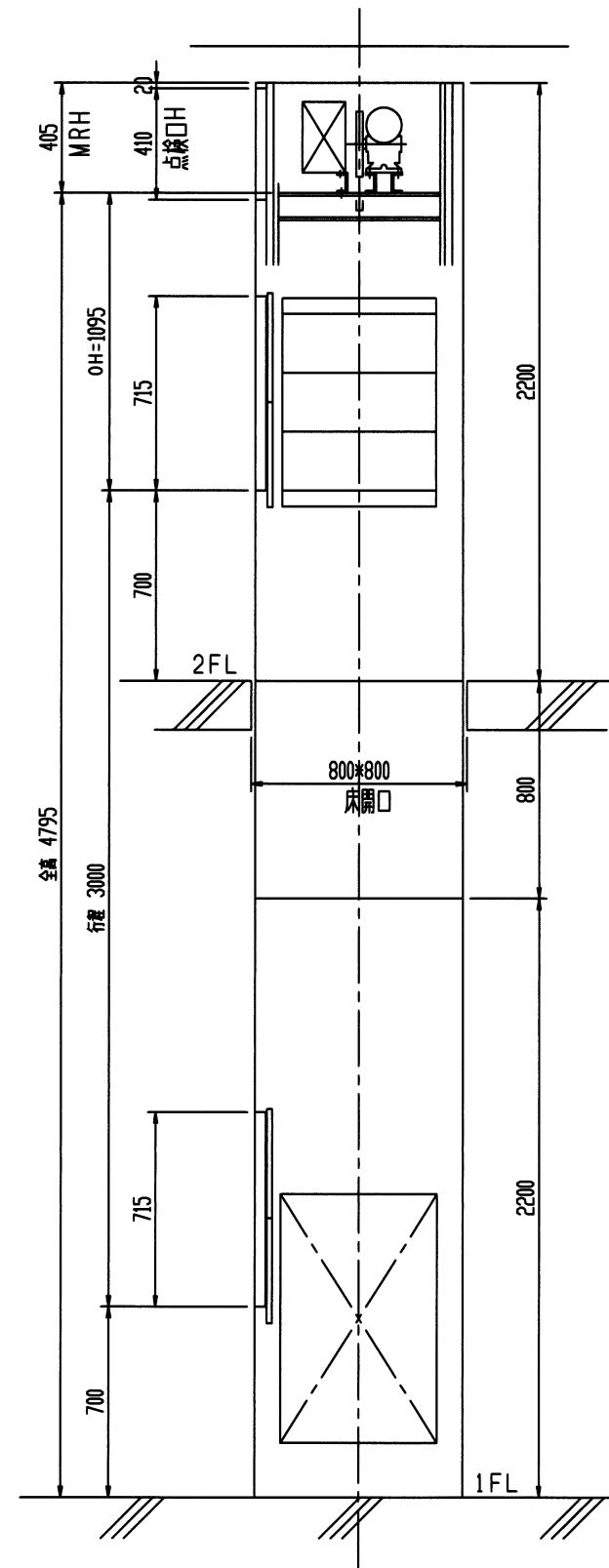
機械室平面図 S = 1 : 10



昇降路平面図 S = 1 : 10



出入口正面図 S = 1 : 20



昇降路断面図 S = 1 : 20

仕様	
用途	荷物用
型式	SC-600G
最大積載量	50kg
電動機	3相 200V 60Hz 0.75kW
昇降速度	45 m/min
制御方式	インバータ制御
操作方式	相互階操作方式
行程	3 m 000
全高	4 m 795
停止個所	1, 2 階 2停止
カゴ内法	600W×570D×650H
出入口有効	600W×640H
出入口扉(手)	2枚扉上下開き式
カゴ扉(手)	2枚扉上下開き式
標示装置	運転中灯・到着灯
連絡方式	インターホン
ワイヤロープ	径 6 m/m 2本掛
ガイドレール	アルミ製
安全装置	ドアスイッチ・ドアロック
カウンターウェイト	鋼製

昇降路	
外装	カラー鋼板1.6t

出入口意匠	
扉	ステンレス鋼板1.5tBA仕上
踏板	ステンレス鋼板1.5tBA仕上

カゴ意匠	
天井	ステンレス鋼板1.5tBA仕上
壁	ステンレス鋼板1.5tBA仕上
床	ステンレス鋼板1.5tBA仕上
棚板(二段)	ステンレス鋼板1.5tBA仕上

別途工事

1. 床開口工事及び据付後の床開口部仕上工事。
2. 機械室迄の3相(单相)電源引込及び第3種接地工事。

殿納			
コンパクトリフト据付図			
工番	担当	製図	日付
サンリフト 株式会社 精電社			
図番	SC-600G		