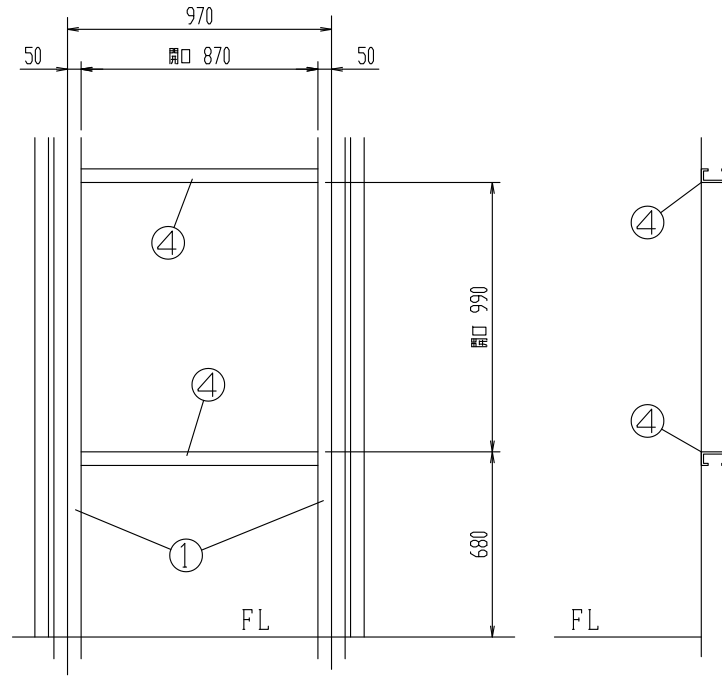


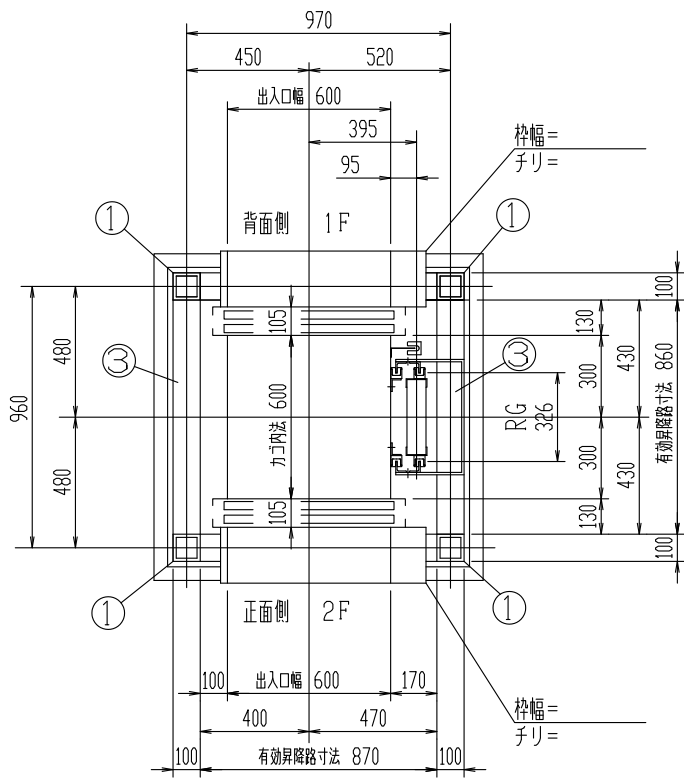
機械室平面図 S = 1 : 20

建築工事

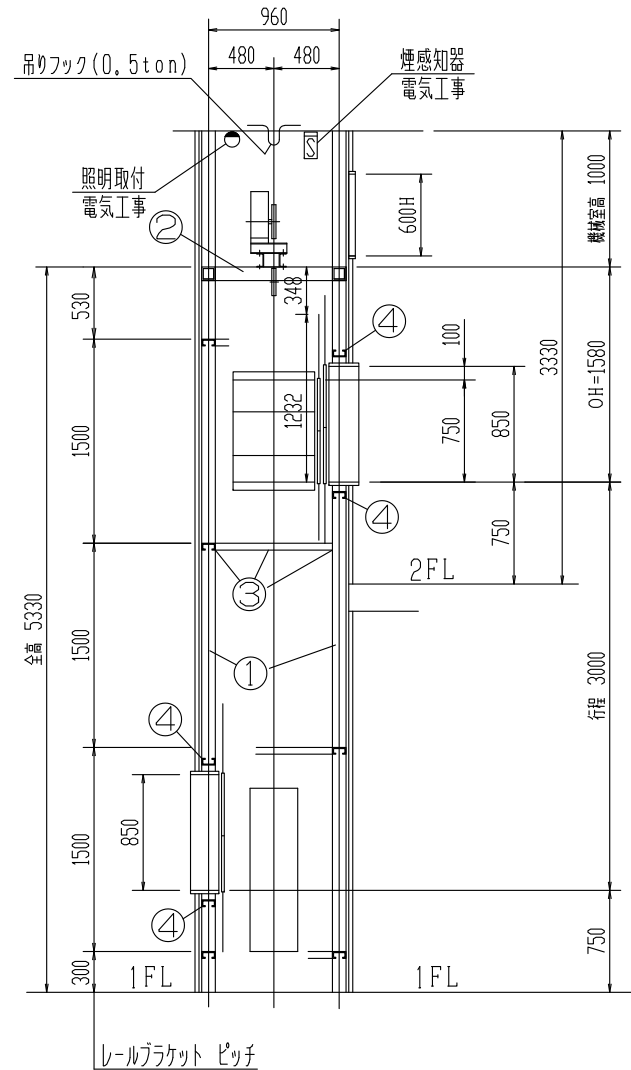
符号	部材	名称
①	□100×100×3.2	柱
②	H100×100×6×8	マシンビーム受け
③	C100×50×20×3.2	レールブラケット受け
④	C100×50×20×3.2	三方枠取付材



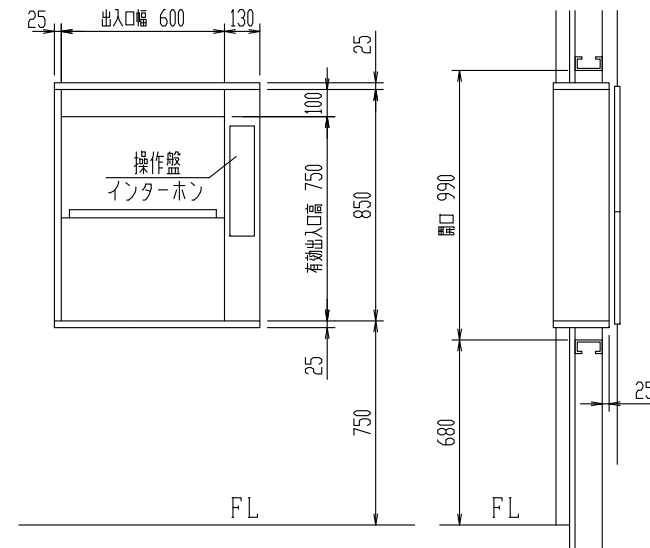
出入口正面鉄骨孔明図及び断面図 S = 1 : 20



昇降路平面図 S = 1 : 20



昇降路断面図 S = 1 : 40



出入口正面図及び断面図 S = 1 : 20

本図は正面側2F出入口を示す、背面側1F出入口は本図と左右勝手反対とする。

仕様	
用途	小荷物用
型式	ST-50-D45
最大積載量	50 kg
電動機	3相 200V 60 Hz 0.75kW
昇降速度	45 m/min
制御方式	インバータ制御
操作方式	相互階操作方式
行程	3m 000
全高	5m 330
停止箇所	正面側 2階 背面側 1階 2停止
カゴ内法	600W×600D×750H
有効出入口寸法	600W×750H
出入口扉(手)	2枚扉上下開き式
カゴ扉(手)	2枚扉上下開き式
標示装置	使用中灯・位置表示灯(到着灯兼用)
連絡装置	インターホン
ワイヤロープ	径 6m/m 2本掛
ガイドレール	カゴ側 L40×40×5 ウエイト側 L40×40×5
安全装置	ドアスイッチ, ドアロック
カウンターウエイト	45% 加減式
その他の装置	到着ブザー, 扉開放厳禁ブザー 空転防止装置, 出入口扉=遮炎対策済(相じゃくり)

出入口意匠	
三方枠	鋼板1.6tウレタン樹脂塗装
扉	鋼板1.6tウレタン樹脂塗装
膳板	ステンレス鋼板1.5tヘヤーライン仕上

カゴ意匠	
天井	鋼板1.6tウレタン樹脂塗装
壁	鋼板1.6tウレタン樹脂塗装
床	ステンレス鋼板1.5tヘヤーライン仕上
棚板(二段)	ステンレス鋼板1.5tヘヤーライン仕上
扉	鋼板1.6tウレタン樹脂塗装

※出入口はエレベータ協会標準JEAS-207に定めた構造を採用していますので、平12建告第1360号による遮炎、遮煙性能を有する防火設備と見なされます。

除外工事。確認事項

- 建築工事関係除外工事
1. 昇降路の築造及びピット防水工事。
 2. 各階出入口の孔あけ工事。
 3. 三方枠取付後の三方枠回りのモルタル詰め及び仕上工事。
 4. 機械室の築造工事及び同点検口(施錠付鋼板製扉-式)設置工事。
 5. 昇降路頂部又は機械室天井部の煙感知器取付工事。
 6. 機械室天井又は昇降路頂部にフック(0.5ton)の設置工事。

設備工事関係除外工事

1. 動力電源(接地線を含む)及び照明用電源(AC100V)の、機械室制御盤迄の引込工事。
2. 機械室の照明設備及び点検用コンセント設備工事。

確認事項

1. 昇降路及び機械室内に他用途の配管、ダクトが露出しないこと。
2. 昇降路壁には配管類を埋め込まないこと。
3. 機械室出入口扉は施錠付鋼板製とすること。
4. 電源電圧の変動率は+5~-5%以内のこと。

取納			
小荷物専用昇降機据付図			
工番	担当	製図	日付
サンリフト 株式会社 サンリフト			
図番	ST-50-D45		