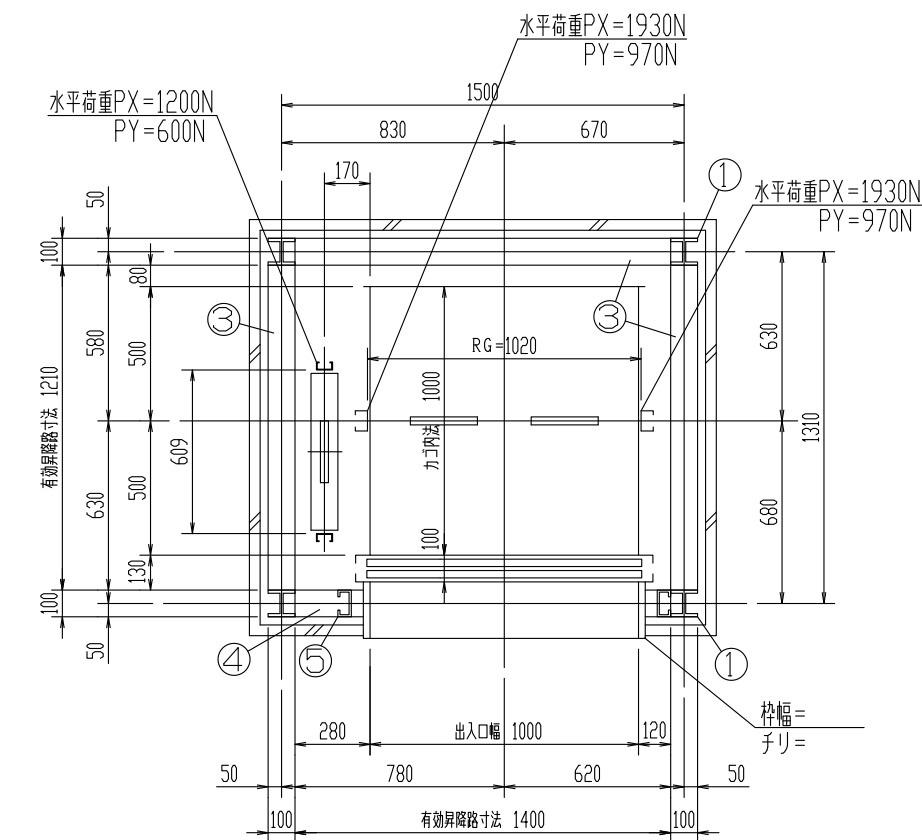
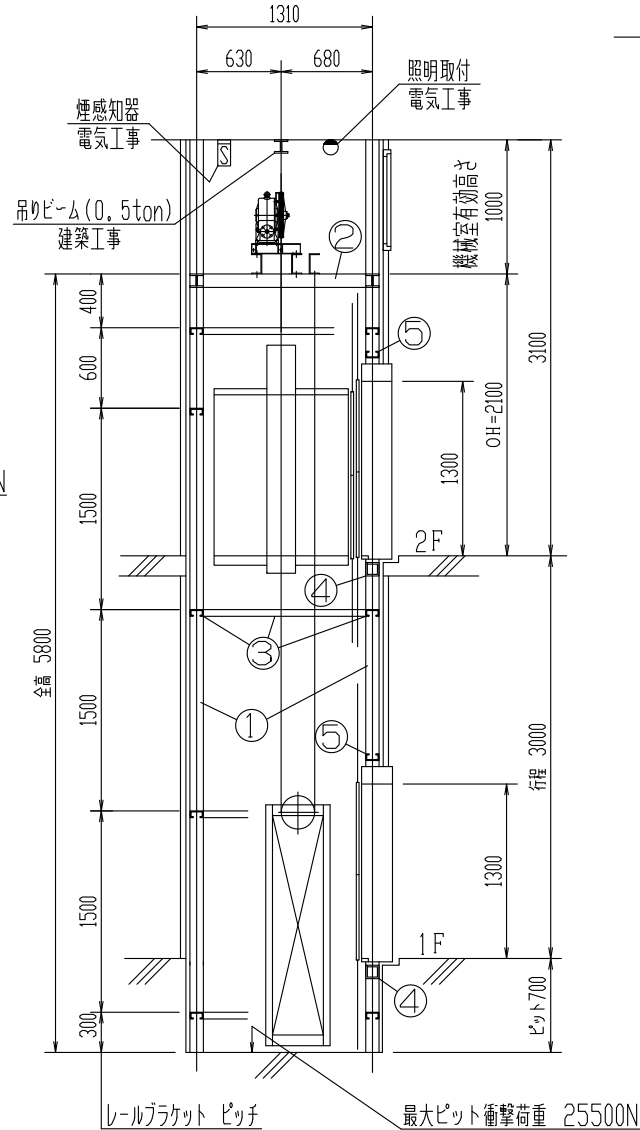


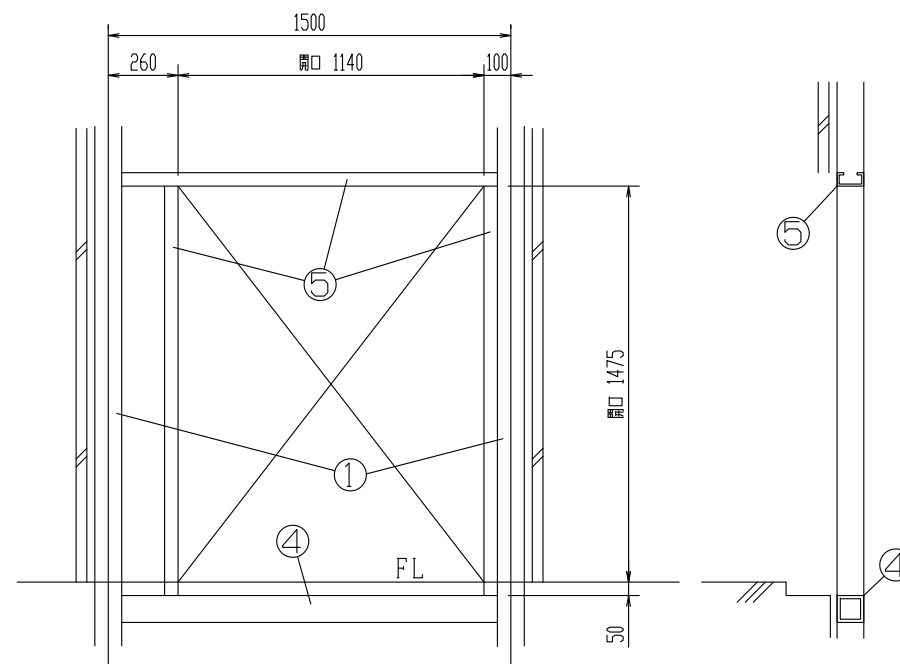
機械室平面図 S=1:20



昇降路平面図 S=1:20



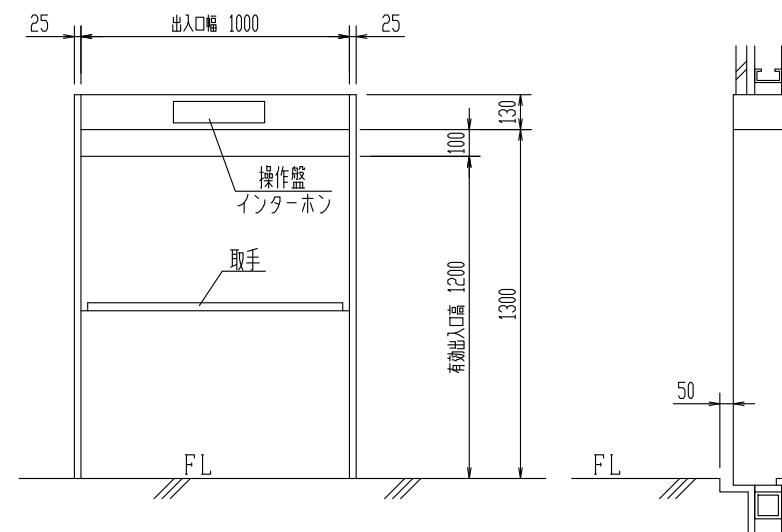
昇降路断面図 S=1:40



出入口正面鉄骨孔明図及び断面図 S=1:20

建築工事

符号	部材	名称
①	H100×100×6×8	柱
②	H100×100×6×8	マシンビーム受け
③	C100×50×20×3.2	レールブラケット受け
④	□100×100×3.2	敷居受け
⑤	C100×50×20×3.2	三方枠取付材



出入口正面図及び断面図 S=1:20

仕様	
用途	小荷物用
型式	SL-500-S22
最大積載量	500kg
電動機	3相 200V 60Hz 2.2kW
昇降速度	22 m/min
制御方式	インバータ制御
操作方式	相互階操作方式
行程	4 m 250
全高	7 m 150
停止箇所	1, 2 階 2 停止
カゴ内法	1000W×1000D×1200H
有効出入口寸法	1000W×1200H
出入口扉(手)	2枚扉上下開き式
カゴ扉(手)	2枚扉上下開き式
標示装置	使用中灯・位置表示灯(到着灯兼用)
連絡装置	インターホン
ワイヤロープ	径 8m/m 2本掛
ガイドレール	カゴ側 □75×45×15 ウエイト側 □60×30×10
安全装置	ドアスイッチ, ドアロック
カウンターウエイト	45% 加減式
その他の装置	到着ブザー, 扉開放禁止ブザー 空転防止装置, 出入口扉=遮炎対策済

出入口意匠	
三方枠	鋼板1.6tウレタン樹脂塗装
扉	鋼板1.6tウレタン樹脂塗装
敷居	L50×50×6 ステンレス鋼板貼付

カゴ意匠	
天井	鋼板1.6tウレタン樹脂塗装
壁	鋼板1.6tウレタン樹脂塗装
床	編銅板ウレタン樹脂塗装
扉	鋼板1.6tウレタン樹脂塗装

※出入口はエレベータ協会標準J EAS-207に定めた構造を採用していますので、平12建告第1360号による遮炎、遮煙性能を有する防火設備と見なされます。

除外工事。確認事項

建築工事関係除外工事

- 昇降路の築造及びピット防水工事。
- 各階出入口の孔あけ工事。
- 三方枠取付後の三方枠回りのモルタル詰め及び仕上工事。
- 機械室の築造工事及び同点検口(施錠付鋼板製一式)設置工事。
- 昇降路頂部又は機械室天井部の煙感知機取付工事。
- 機械室天井又は昇降路頂部にフック(0.5ton)の設置工事。

設備工事関係除外工事

- 動力電源(接地線を含む)及び照明用電源(AC100V)の、機械室制御盤迄の引込工事。
- 機械室の照明設備及び点検用コンセント設備工事。

確認事項

- 昇降路及び機械室内に他用途の配管、ダクトが露出しないこと。
- 昇降路壁には配管類を埋め込まないこと。
- 機械室出入口扉は施錠付鋼板製とすること。
- 電源電圧の変動率は+5~-5%以内のこと。

取付			
小荷物専用昇降機据付図			
工番	担当	製図	日付
サンリフト 株式会社 サンリフト			
図番	SL-500-S22		