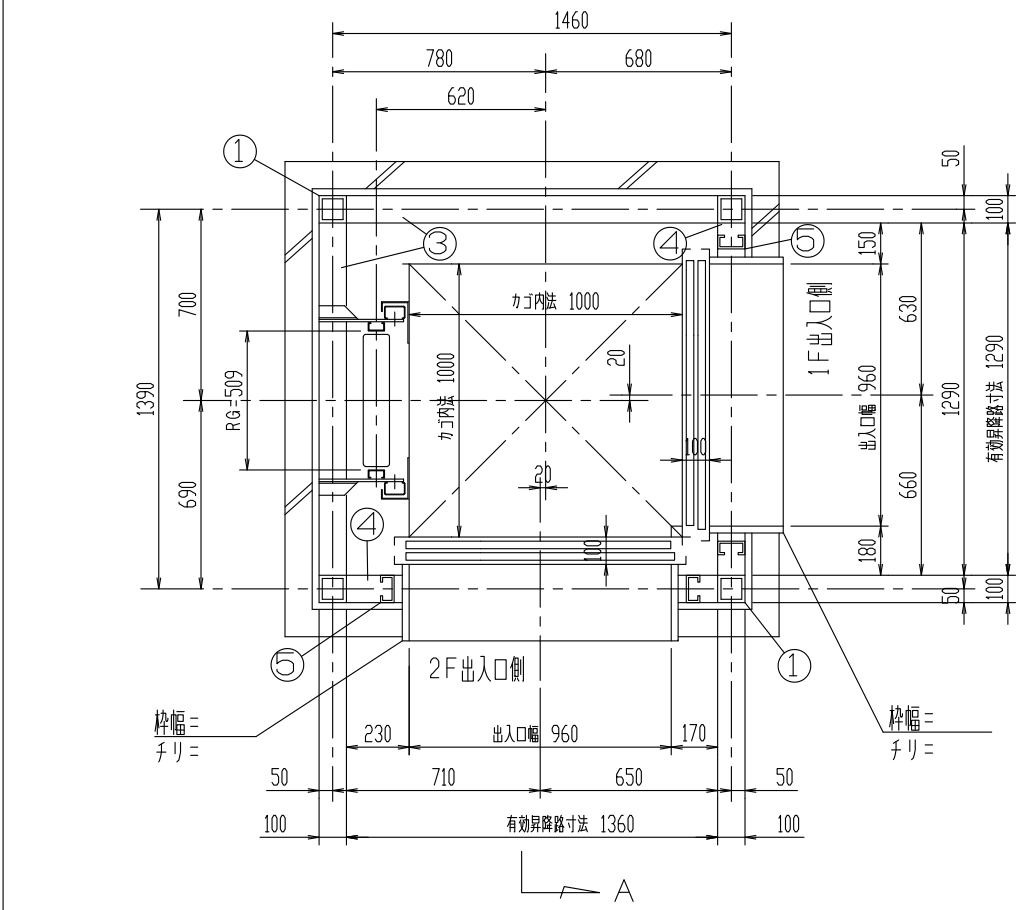


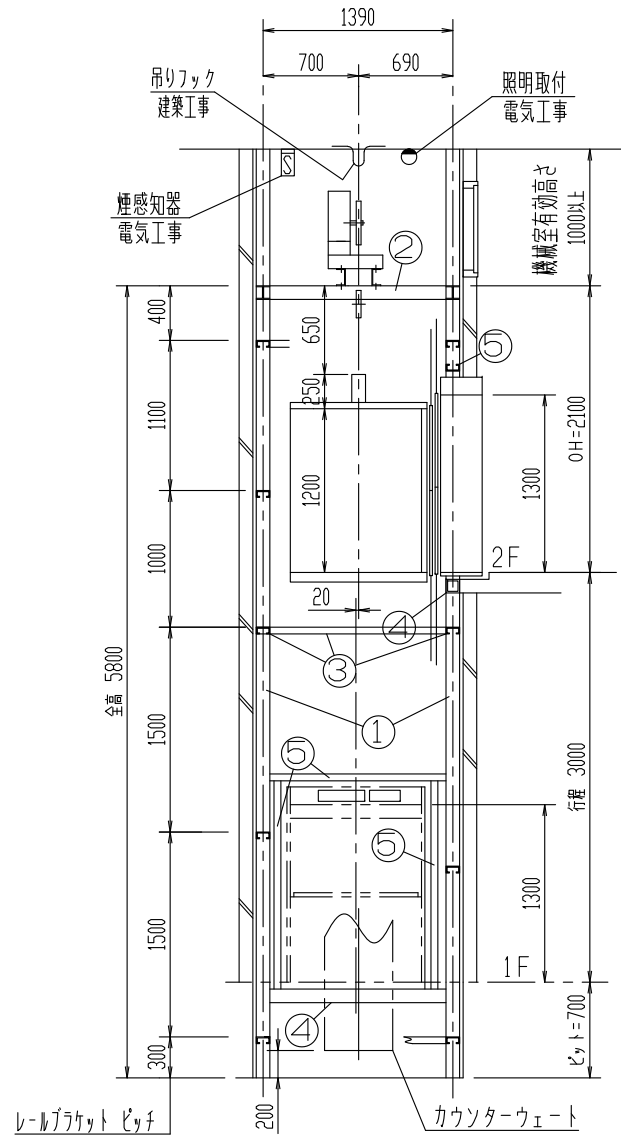
機械室平面図 S = 1 : 20



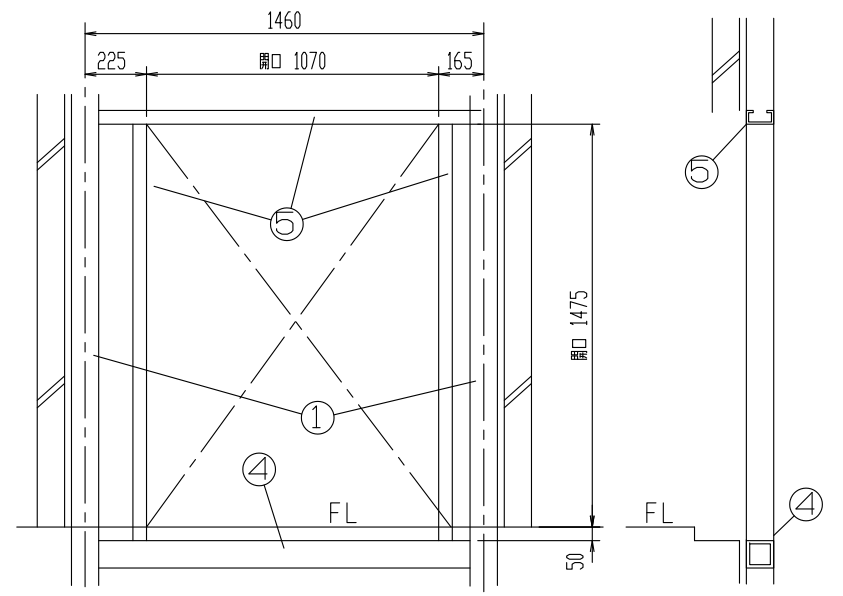
昇降路平面図 S = 1 : 20

建築工事

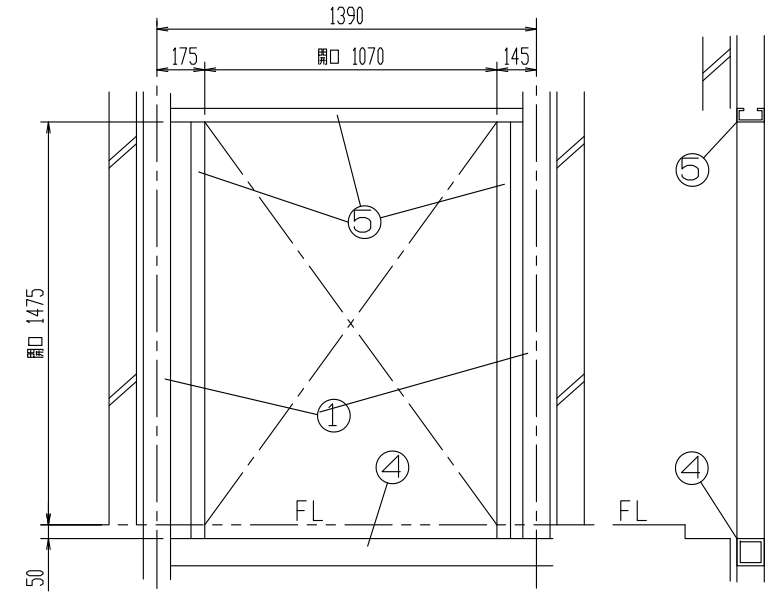
符号	部材	名称
①	□100×100×3.2	柱
②	H100×100×6×8	マシンビーム受け
③	C100×50×20×3.2	レールブラケット受け
④	□100×100×3.2	敷居受け
⑤	C100×50×20×3.2	三方枠取付材



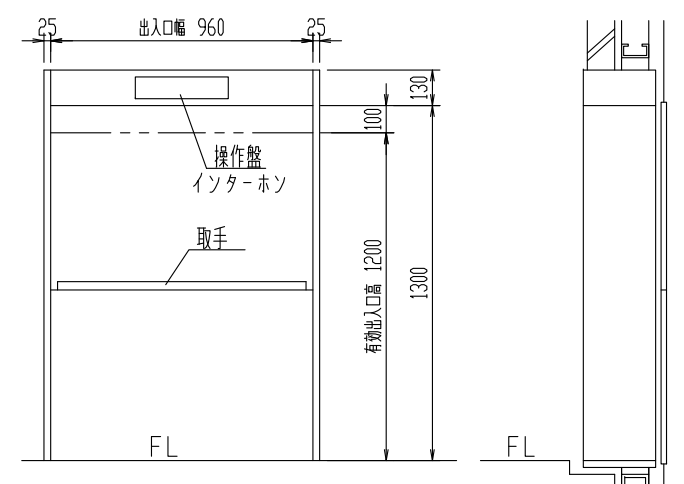
昇降路断面図 S = 1 : 40
(A-A 矢視)



2F L 出入口正面鉄骨孔明図及び断面図 S = 1 : 20



1F L 出入口正面鉄骨孔明図及び断面図 S = 1 : 20



出入口正面図及び断面図 S = 1 : 20

仕様	
用途	小荷物用
型式	SL-300-L45
最大積載量	300kg
電動機	3相 200V 60Hz 2.2kW
昇降速度	45 m/min
制御方式	インバータ制御
操作方式	相互階操作方式
行程	3m 000
全高	5m 800
停止箇所	側面側 1階 正面側 2階 2停止
カゴ内法	1000W×1000D×1200H
有効出入口寸法	960W×1200H
出入口扉 (手)	2枚扉上下開き式
カゴ扉 (手)	2枚扉上下開き式
標示装置	使用中灯・位置表示灯 (到着灯兼用)
連絡装置	インターホン
ワイヤロープ	径 8m/m 2本掛
ガイドレール	カゴ側 □75×45×15 ウエイト側 □60×30×10
安全装置	ドアスイッチ, ドアロック
カウンターウェイト	45% 加減式
その他の装置	到着ブザー, 扉開放厳禁ブザー 空転防止装置, 出入口扉 = 遮炎対策済

出入口意匠	
三方枠	鋼板1.6tウレタン樹脂塗装
扉	鋼板1.6tウレタン樹脂塗装
敷居	L50×L50×6 ステンレス鋼板貼付

カゴ意匠	
天井	鋼板1.6tウレタン樹脂塗装
壁	鋼板1.6tウレタン樹脂塗装
床	縮鋼板ウレタン樹脂塗装
扉	鋼板1.6tウレタン樹脂塗装

*出入口はエレベータ協会標準JEAS-207Aに定めた構造を採用していますので、平12建造第1360号による遮炎、遮煙性能を有する防火設備と見なされます。

除外工事。確認事項

- 建築工事関係除外工事
- 昇降路の築造及びピット防水工事。
 - 各階出入口の孔あけ工事。
 - 三方枠取付後の三方枠回りのモルタル詰め及び仕上工事。
 - 機械室の築造工事及び点検口 (施錠付鋼板製扉式) 設置工事。
 - 昇降路頂部又は機械室天井部の煙感知器取付工事。
 - 機械室天井又は昇降路頂部にフック (0.5ton) の設置工事。

- 設備工事関係除外工事
- 動力電源 (接地線を含む) 及び照明用電源 (AC100V) の、機械室制御盤迄の引込工事。
 - 機械室の照明設備及び点検用コンセント設備工事。

- 確認事項
- 昇降路及び機械室内に他用途の配管、ダクトが露出しないこと。
 - 昇降路壁には配管類を埋め込まないこと。
 - 機械室出入口扉は施錠付鋼板製とすること。
 - 電源電圧の変動率は+5~-5%以内のこと。

殿納			
小荷物専用昇降機据付図			
工番	担当	製図	日付
図番	SL-300-L45		

サンリフト 株式会社 サンリフト